

Franche-Comté, Doubs  
Montlebon  
rue du Gros Fourg

## oratoire Saint-Laurent

### Références du dossier

Numéro de dossier : IA00013856  
Date de l'enquête initiale : 1974  
Date(s) de rédaction : 1978  
Cadre de l'étude : inventaire topographique  
Degré d'étude : étudié

### Désignation

Dénomination : oratoire  
Vocable : Saint-Laurent

### Compléments de localisation

Milieu d'implantation :  
Références cadastrales :

### Historique

Fondation Jean-Michel Pargot en 1692 ; construit fin 3e quart 17e siècle ; restauré en 1929  
Période(s) principale(s) : 3e quart 17e siècle (), 2e quart 20e siècle ()

### Description

#### Éléments descriptifs

Matériau(x) du gros-oeuvre, mise en oeuvre et revêtement : calcaire ; pierre de taille  
Matériau(x) de couverture : tuile mécanique  
Plan : plan allongé  
Étage(s) ou vaisseau(x) : 1 vaisseau  
Couvrements : voûte d'ogives  
Type(s) de couverture : flèche polygonale ; toit à longs pans ; demi-croupe ; pignon couvert

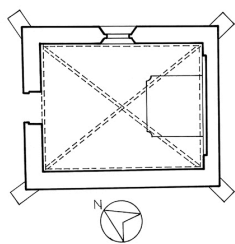
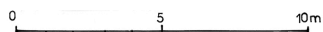
### Statut, intérêt et protection

Statut de la propriété : propriété de la commune

### Liens web

- Voir le dossier initial numérisé : <https://patrimoine.bourgognefranchecomte.fr/gtrudov/IA00013856/index.htm>

## Illustrations



Plan.

Phot. Yves Sancey  
IVR43\_19772500299V



Extérieur : face antérieur  
et face latérale droite.  
Phot. Yves Sancey  
IVR43\_19752500106X



Vue de trois quarts gauche.  
Phot. Yves Sancey  
IVR43\_19752500105X



Intérieur : la nef vue depuis l'entrée.  
Phot. Yves Sancey  
IVR43\_19752500107X



Intérieur : la nef vue depuis l'entrée.  
Phot. Yves Sancey  
IVR43\_19752500108X



Autel et retable.  
Phot. Yves Sancey  
IVR43\_19752500110X

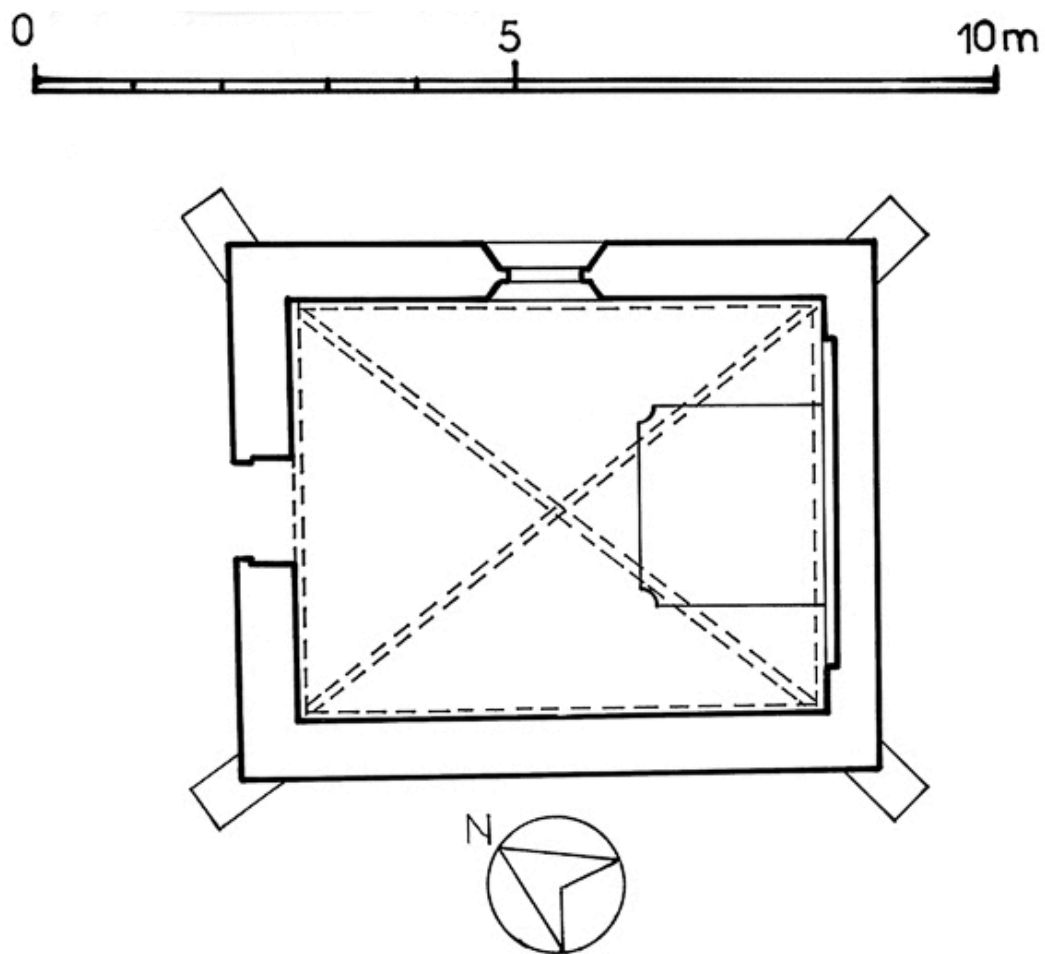
## Dossiers liés

### Oeuvre(s) contenue(s) :

2 chandeliers d'autel (IM25000289) Franche-Comté, Doubs, Montlebon, , rue du Gros Fourg  
autel (IM25000287) Franche-Comté, Doubs, Montlebon, , rue du Gros Fourg  
cloche (IM25000290) Franche-Comté, Doubs, Montlebon, , rue du Gros Fourg  
retable (IM25000288) Franche-Comté, Doubs, Montlebon, , rue du Gros Fourg

Auteur(s) du dossier : Gilbert Poinot

Copyright(s) : (c) Région Bourgogne-Franche-Comté, Inventaire du patrimoine



Plan.

IVR43\_19772500299V

Auteur de l'illustration : Yves Sancey

Date de prise de vue : 1977

(c) Région Bourgogne-Franche-Comté, Inventaire du patrimoine  
reproduction soumise à autorisation du titulaire des droits d'exploitation



Extérieur : face antérieure et face latérale droite.

IVR43\_19752500106X

Auteur de l'illustration : Yves Sancey

Date de prise de vue : 1975

(c) Région Bourgogne-Franche-Comté, Inventaire du patrimoine  
reproduction soumise à autorisation du titulaire des droits d'exploitation



Vue de trois quarts gauche.

IVR43\_19752500105X

Auteur de l'illustration : Yves Sancey

Date de prise de vue : 1975

(c) Région Bourgogne-Franche-Comté, Inventaire du patrimoine  
reproduction soumise à autorisation du titulaire des droits d'exploitation



Intérieur : la nef vue depuis l'entrée.

IVR43\_19752500107X

Auteur de l'illustration : Yves Sancey

Date de prise de vue : 1975

(c) Région Bourgogne-Franche-Comté, Inventaire du patrimoine  
reproduction soumise à autorisation du titulaire des droits d'exploitation



Intérieur : la nef vue depuis l'entrée.

IVR43\_19752500108X

Auteur de l'illustration : Yves Sancey

Date de prise de vue : 1975

(c) Région Bourgogne-Franche-Comté, Inventaire du patrimoine  
reproduction soumise à autorisation du titulaire des droits d'exploitation



Autel et retable.

IVR43\_19752500110X

Auteur de l'illustration : Yves Sancey

Date de prise de vue : 1975

(c) Région Bourgogne-Franche-Comté, Inventaire du patrimoine  
reproduction soumise à autorisation du titulaire des droits d'exploitation