

Bourgogne, Côte-d'Or  
Beaune  
rempart Madeleine

## tour des Poudres

### Références du dossier

Numéro de dossier : IA21005908

Date de l'enquête initiale : 2024

Date(s) de rédaction : 2024

Cadre de l'étude : enquête thématique régionale fortifications royales et nationales en Bourgogne-Franche-Comté

Degré d'étude : étudié

Référence du dossier Monument Historique : PA00112110

### Désignation

Dénomination : tour

Appellation : tour Martelot, tour des Poudres

Parties constituantes non étudiées : parc de stationnement

### Compléments de localisation

Milieu d'implantation : en ville

Références cadastrales : 2024, AC, 366 ; 1826, 0, 620

### Historique

La tour de guet est construite au 15<sup>e</sup> siècle. Elle doit son nom au fait que de la poudre (à canon) y était stockée. Au 20<sup>e</sup> siècle, elle est conservée mais se retrouve incluse dans les travaux d'agrandissement du domaine Calvet. Suite à l'acquisition de ces locaux Calvet par la municipalité en 1996, elle est intégrée dans le parking nouvellement aménagé.

Période(s) principale(s) : limite 14<sup>e</sup> siècle 15<sup>e</sup> siècle ()

Auteur(s) de l'oeuvre : maître d'oeuvre inconnu

### Description

De plan circulaire et engagée dans le rempart, la tour a des murs en moellon calcaire et est coiffée d'un toit conique maçonné. Elle compte quatre niveaux, le niveau inférieur disposant d'une galerie dans le rempart communiquant avec le côté ville. Un escalier intérieur tournant distribue les étages supérieurs. Elle a des meurtrières tournées vers la campagne et d'autres permettant de battre le fossé.

### Éléments descriptifs

Matériau(x) du gros-oeuvre, mise en oeuvre et revêtement : calcaire, moellon

Matériau(x) de couverture : pierre en couverture

Étage(s) ou vaisseau(x) : 2 étages carrés, étage en surcroît

Type(s) de couverture : toit conique

Escaliers : escalier dans-oeuvre : escalier tournant, en maçonnerie

### Statut, intérêt et protection

Protections : inscrit MH, 1929/10/03

Les restes des anciens remparts appartenant à Monsieur Calvet, boulevard Perpreuil : inscription par arrêté du 3 octobre 1929

Statut de la propriété : propriété de la commune

## Références documentaires

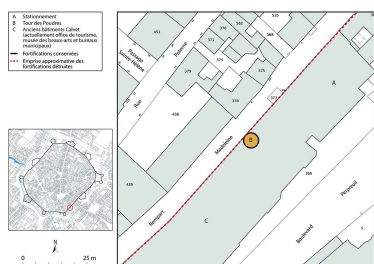
### Documents figurés

- **Tour des Poudres. S.d.**  
*Tour des Poudres.* Photographie sur plaque, s.n. S.d.  
Archives municipales, Beaune : 2 FI 1
- **Beaune.- Ancienne poudrière. S.d.**  
*Beaune - Ancienne poudrière.* Carte postale, s.n. S.d. G.L. édit.  
Bibliothèque municipale, Beaune

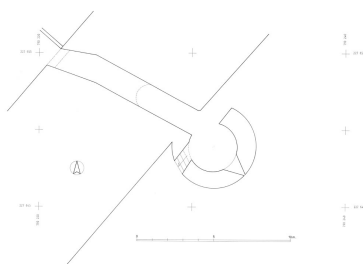
### Bibliographie

- **Dangles, Philippe ; Faucherre, Nicolas. Fortifications urbaines duciales en Bourgogne, l'exemple de Beaune. 1997.**  
Dangles, Philippe ; Faucherre, Nicolas. *Fortifications urbaines duciales en Bourgogne, l'exemple de Beaune.*  
Congrès archéologique de France - Côte-d'Or. 1998, p. 317-341.  
P. 332-333, 338.

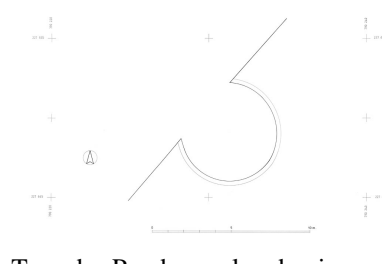
### Illustrations



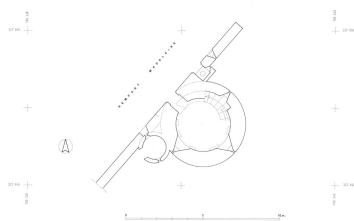
Plan-masse et de situation. Extrait du plan cadastral, 2024, 1/500.  
Dess. Aline Thomas  
IVR26\_20242100046NUDA



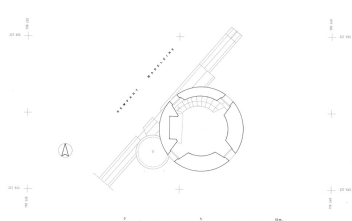
Tour des Poudres : plan du niveau inférieur ou niveau 1.  
Dess. Alain Morelière  
IVR26\_20122100095A3YY



Tour des Poudres : plan du niveau 2.  
Dess. Alain Morelière  
IVR26\_20122100094A3YY



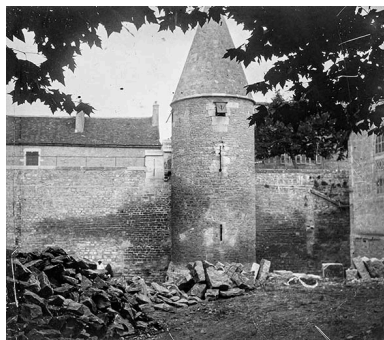
Tour des Poudres : plan du niveau 3 ou du rempart.  
Dess. Alain Morelière  
IVR26\_20122100096A3YY



Tour des Poudres : plan du niveau 4.  
Dess. Alain Morelière  
IVR26\_20122100097A3YY



Beaune. - Ancienne poudrière. S.d.  
Phot. Jean-Luc Duthu,  
Autr. auteur inconnu  
IVR26\_19882101329XB



Tour des Poudres. S.d.  
Phot. Thierry Kuntz,  
Autr. auteur inconnu  
IVR26\_20242100134NUC4A



Tour des Poudres, depuis  
le rempart Madeleine.  
Phot. Jean-Luc Duthu  
IVR26\_19932102356X



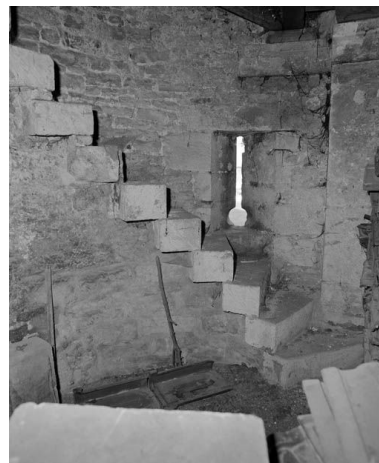
Tour des Poudres, partie supérieure  
depuis la terrasse du magasin Calvet.  
Phot. Jean-Luc Duthu  
IVR26\_19932102355X



Tour des Poudres, partie supérieure  
depuis la terrasse du magasin Calvet.  
Phot. Jean-Luc Duthu  
IVR26\_19932102343X



Tour des Poudres, couronnement.  
Phot. Jean-Luc Duthu  
IVR26\_19932102348X



Tour des Poudres, escalier intérieur.  
Phot. Jean-Luc Duthu  
IVR26\_19932102353X



La tour des Poudres, depuis  
le rempart Madeleine.  
Phot. Thierry Kuntz  
IVR26\_20232100496NUC4A



Les anciens établissements  
Calvet et la tour des Poudres.  
Phot. Thierry Kuntz  
IVR26\_20232100495NUC4A



La tour, incluse dans les  
anciens chais Calvet.  
Phot. Thierry Kuntz  
IVR26\_20232100312NUC4A



Partie supérieure de la tour.  
Phot. Thierry Kuntz  
IVR26\_20232100377NUC4A

## Dossiers liés

Est partie constituante de : fortifications d'agglomération (IA21000124) Bourgogne, Côte-d'Or, Beaune

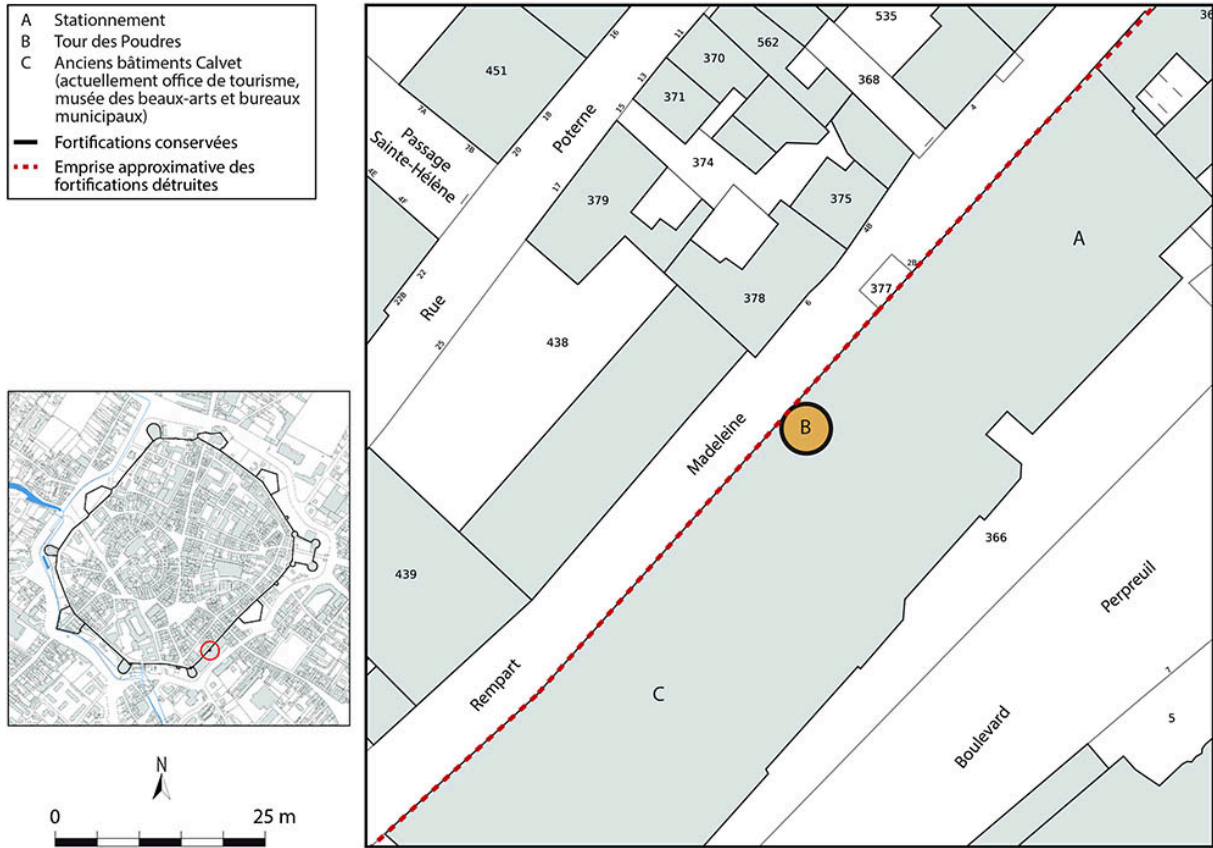
### Dossiers de synthèse :

fortifications royales et nationales en Bourgogne-Franche-Comté (aire d'étude) (IA00141464)

### Oeuvre(s) contenue(s) :

Auteur(s) du dossier : Guillaume Gézolme

Copyright(s) : (c) Région Bourgogne-Franche-Comté, Inventaire du patrimoine



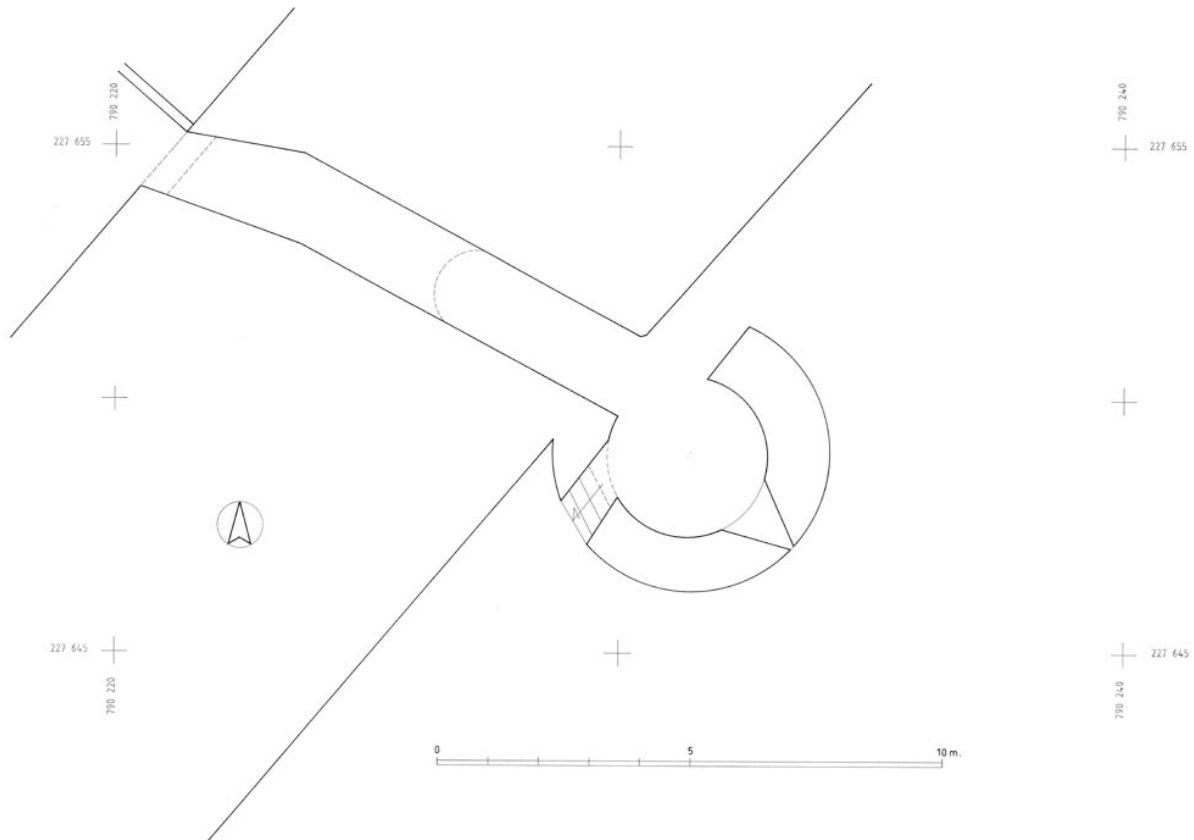
Plan-masse et de situation. Extrait du plan cadastral, 2024, 1/500.

IVR26\_20242100046NUDA

Auteur de l'illustration : Aline Thomas

Date de prise de vue : 2024

(c) Région Bourgogne-Franche-Comté, Inventaire du patrimoine  
reproduction soumise à autorisation du titulaire des droits d'exploitation



Tour des Poudres : plan du niveau inférieur ou niveau 1.

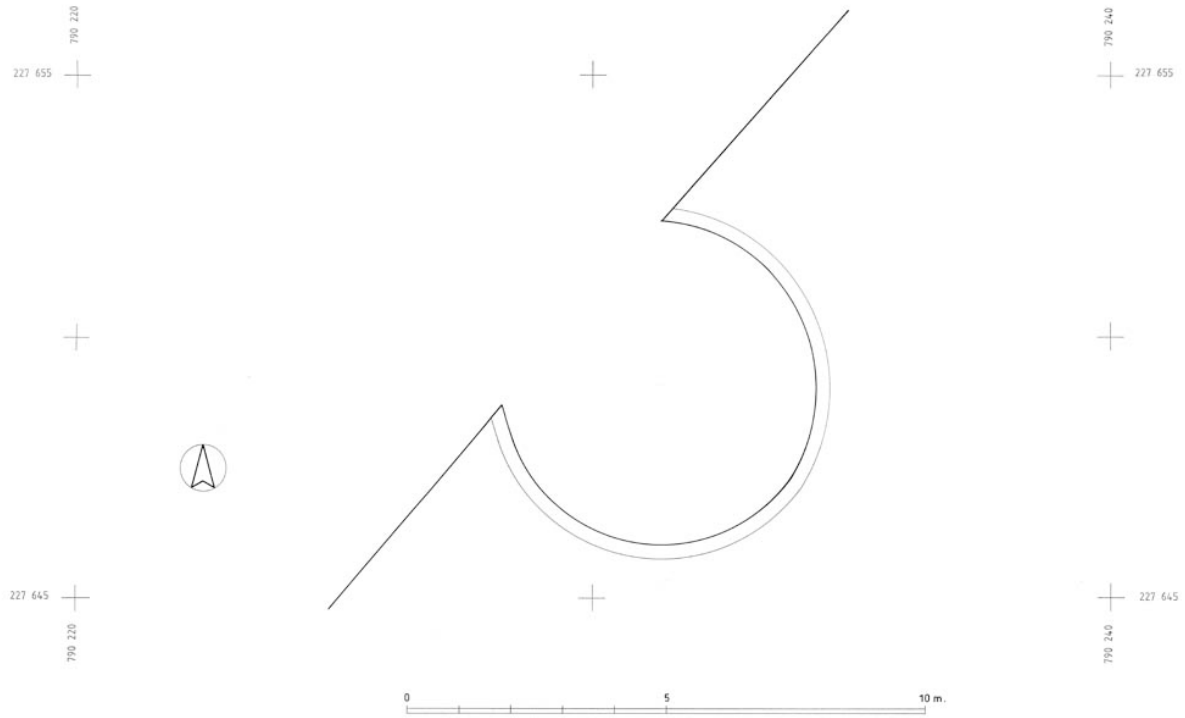
IVR26\_20122100095A3YY

Auteur de l'illustration : Alain Morelière

Date de prise de vue : 1993

Technique de relevé : relevé au théodolite ; Échelle : 1/100

(c) Région Bourgogne-Franche-Comté, Inventaire du patrimoine  
reproduction soumise à autorisation du titulaire des droits d'exploitation



Tour des Poudres : plan du niveau 2.

IVR26\_20122100094A3YY

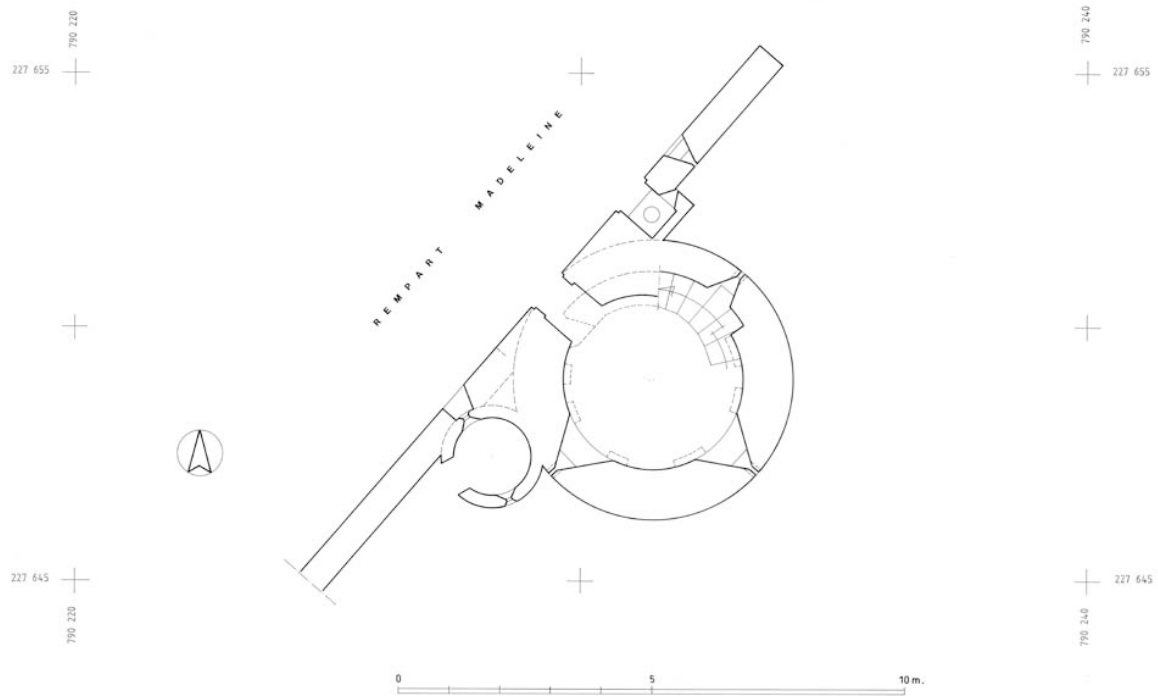
Auteur de l'illustration : Alain Morelière

Date de prise de vue : 1993

Technique de relevé : relevé au théodolite ; Échelle : 1/100

(c) Région Bourgogne-Franche-Comté, Inventaire du patrimoine  
reproduction soumise à autorisation du titulaire des droits d'exploitation





Tour des Poudres : plan du niveau 3 ou du rempart.

IVR26\_20122100096A3YY

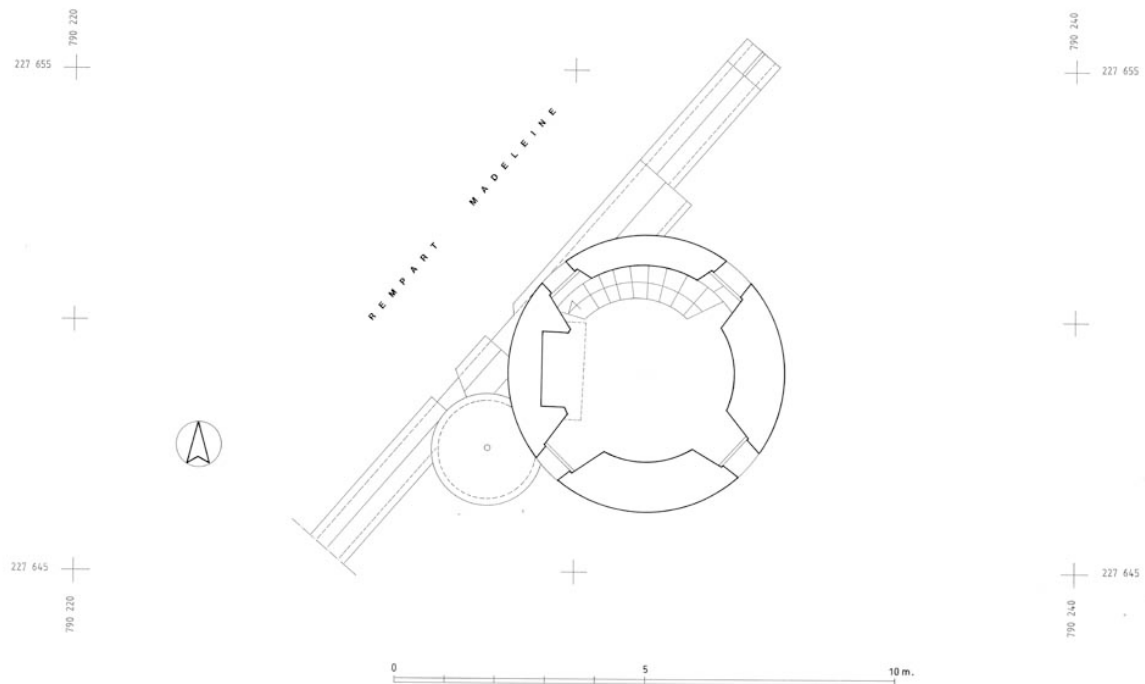
Auteur de l'illustration : Alain Morelière

Date de prise de vue : 1993

Technique de relevé : relevé au théodolite ; Échelle : 1/100

(c) Région Bourgogne-Franche-Comté, Inventaire du patrimoine  
reproduction soumise à autorisation du titulaire des droits d'exploitation





Tour des Poudres : plan du niveau 4.

IVR26\_20122100097A3YY

Auteur de l'illustration : Alain Morelière

Date de prise de vue : 1993

Technique de relevé : relevé au théodolite ; Échelle : 1/100

(c) Région Bourgogne-Franche-Comté, Inventaire du patrimoine  
reproduction soumise à autorisation du titulaire des droits d'exploitation



Beaune. - Ancienne poudrière. S.d.

Référence du document reproduit :

- **Beaune.- Ancienne poudrière. S.d.**  
*Beaune - Ancienne poudrière.* Carte postale, s.n. S.d. G.L. édit.  
Bibliothèque municipale, Beaune

IVR26\_19882101329XB

Auteur de l'illustration : Jean-Luc Duthu

Auteur du document reproduit : auteur inconnu

Date de prise de vue : 1988

(c) Région Bourgogne-Franche-Comté, Inventaire du patrimoine  
reproduction soumise à autorisation du titulaire des droits d'exploitation



Tour des Poudres. S.d.

Référence du document reproduit :

- **Tour des Poudres. S.d.**  
*Tour des Poudres.* Photographie sur plaque, s.n. S.d.  
Archives municipales, Beaune : 2 FI 1

IVR26\_20242100134NUC4A

Auteur de l'illustration : Thierry Kuntz

Auteur du document reproduit : auteur inconnu

Date de prise de vue : 2024

(c) Archives municipales, Beaune

reproduction soumise à autorisation du titulaire des droits d'exploitation



Tour des Poudres, depuis le rempart Madeleine.

IVR26\_19932102356X

Auteur de l'illustration : Jean-Luc Duthu

Date de prise de vue : 1993

(c) Région Bourgogne-Franche-Comté, Inventaire du patrimoine  
reproduction soumise à autorisation du titulaire des droits d'exploitation



Tour des Poudres, partie supérieure depuis la terrasse du magasin Calvet.

IVR26\_19932102355X

Auteur de l'illustration : Jean-Luc Duthu

Date de prise de vue : 1993

(c) Région Bourgogne-Franche-Comté, Inventaire du patrimoine  
reproduction soumise à autorisation du titulaire des droits d'exploitation



Tour des Poudres, partie supérieure depuis la terrasse du magasin Calvet.

IVR26\_19932102343X

Auteur de l'illustration : Jean-Luc Duthu

Date de prise de vue : 1993

(c) Région Bourgogne-Franche-Comté, Inventaire du patrimoine  
reproduction soumise à autorisation du titulaire des droits d'exploitation



Tour des Poudres, couronnement.

IVR26\_19932102348X

Auteur de l'illustration : Jean-Luc Duthu

Date de prise de vue : 1993

(c) Région Bourgogne-Franche-Comté, Inventaire du patrimoine  
reproduction soumise à autorisation du titulaire des droits d'exploitation





Tour des Poudres, escalier intérieur.

IVR26\_19932102353X

Auteur de l'illustration : Jean-Luc Duthu

Date de prise de vue : 1993

(c) Région Bourgogne-Franche-Comté, Inventaire du patrimoine  
reproduction soumise à autorisation du titulaire des droits d'exploitation



La tour des Poudres, depuis le rempart Madeleine.

IVR26\_20232100496NUC4A

Auteur de l'illustration : Thierry Kuntz

Date de prise de vue : 2023

(c) Région Bourgogne-Franche-Comté, Inventaire du patrimoine  
reproduction soumise à autorisation du titulaire des droits d'exploitation



Les anciens établissements Calvet et la tour des Poudres.

IVR26\_20232100495NUC4A

Auteur de l'illustration : Thierry Kuntz

Date de prise de vue : 2023

(c) Région Bourgogne-Franche-Comté, Inventaire du patrimoine  
reproduction soumise à autorisation du titulaire des droits d'exploitation





La tour, incluse dans les anciens chais Calvet.

IVR26\_20232100312NUC4A

Auteur de l'illustration : Thierry Kuntz

Date de prise de vue : 2023

(c) Région Bourgogne-Franche-Comté, Inventaire du patrimoine  
reproduction soumise à autorisation du titulaire des droits d'exploitation



Partie supérieure de la tour.

IVR26\_20232100377NUC4A

Auteur de l'illustration : Thierry Kuntz

Date de prise de vue : 2023

(c) Région Bourgogne-Franche-Comté, Inventaire du patrimoine  
reproduction soumise à autorisation du titulaire des droits d'exploitation